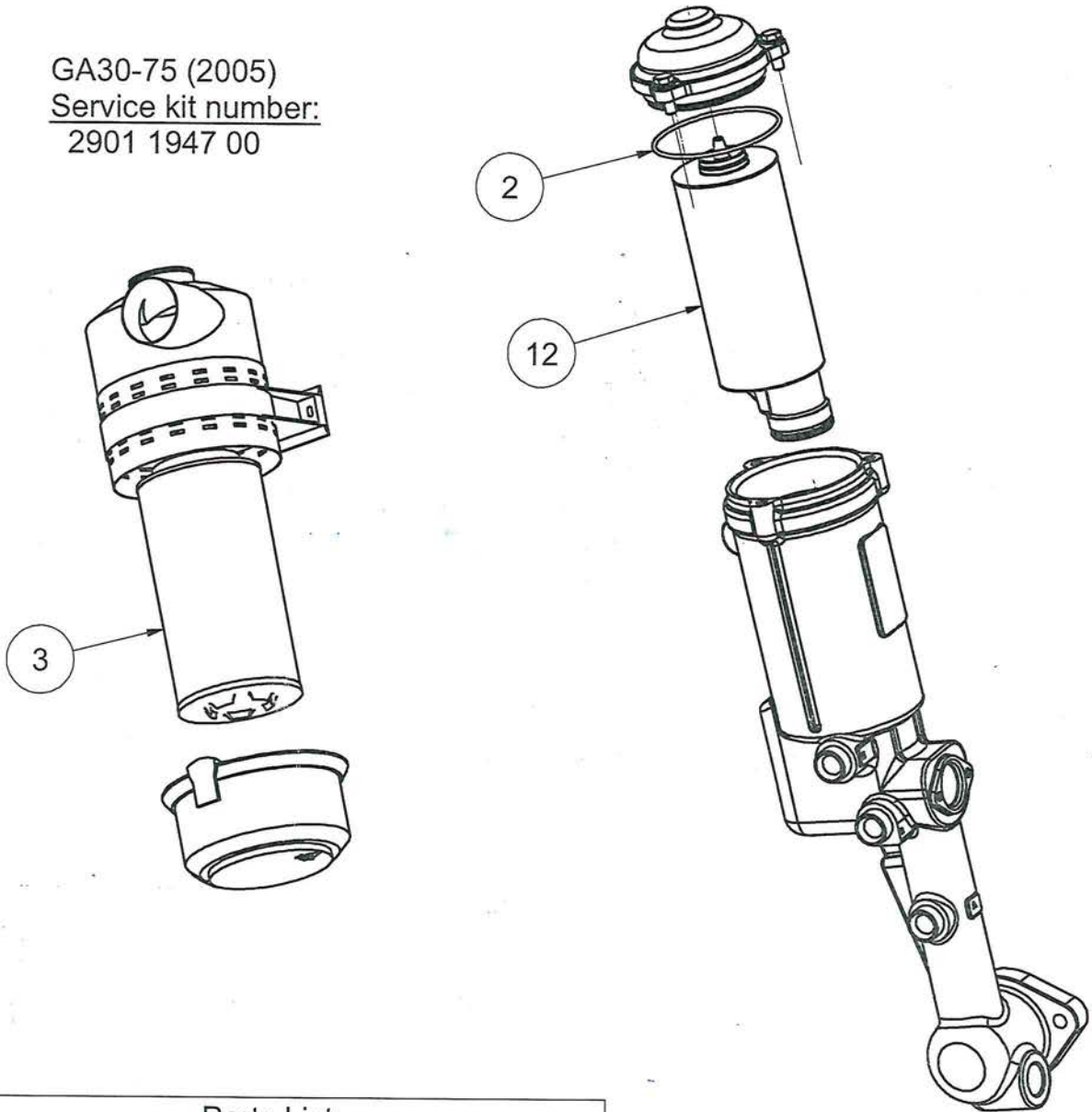


Parent 3D model		9820957900		Ed.Vers 3D	04.00
Nota	Posi-	Gewijzigd van		Datum	Ingev./Goedg
Note	tion	Modified from		Date	Intr./Appd.
02				2008-10-16	AIR13884

GA30-75 (2005)
Service kit number:
 2901 1947 00



Parts List		
Pos	Qty	Name
1	1	OIL FILTER ELEMENT
2	1	O-RING
3	1	FILTER ELEMENT

CONFIDENTIAL

All materials supplied are in compliance with the requirements of the List of Prohibited Substances

Toleranties, indien niet aangegeven, zijn volgens: Tolerances, if not indicated, according to:						ATLAS COPCO STANDARD /Klasse/CLASS					
Benaming Name			KIT			AIR/OIL FILTER KIT			Geheimh.Klasse Secrecy Class		
Materiaal Material			SEE DRAWING			GA30-45/VSD			1102 K/ 3		
Behandeling Treatment						INV					
Schaal Scale		Familie Family		A4		Vergelijk Compare		Eigenaar Drawing owner			
Getekend Drawn by		AIR13884		Ruw nr. Blank nr.		Vervangt Replaces		All			
Version Drwg		Ruw gew. Blank wt		Afg gew. Fini wt.		Identificatie/Designation		Blad/Sheet 01 / 01			
02.00		0 Kg		0.0 Kg		9820957900					
Des gez./chd.		Prod gez./chd.		Goedg./Appd.		Datum/Date					
Approved						2005-09-12					

Dit document is onze eigendom en zal niet zonder toestemming worden gewijzigd, gekopieerd, gebruikt voor fabricatie of mededeling aan enig ander persoon of firma. This document is our property and shall not without our permission be altered, copied, used for manufacturing or communicated to any other person or company.